

性能評定書

設備機器の種別	防火材等（共住区画貫通配管等）	
型式記号	イソカン耐火SPOT 80	
申請者	住所	神奈川県平塚市東八幡5-1-8
	名称	株式会社古河テクノマテリアル
	代表者氏名	代表取締役社長 花谷 健
性能評定番号	KK29-024号	
性能評定年月日	平成29年（2017年）07月25日	
性能評定有効期限	令和09年（2027年）03月31日	
性能評定の内容	標記共住区画貫通配管等は、評定報告書記載の評定条件の範囲内で使用する場合において、「特定共同住宅等の住戸等の床又は壁並びに当該住戸等の床又は壁を貫通する配管等及びそれらの貫通部が一体として有すべき耐火性能を定める件」（平成17年消防庁告示第4号）に規定する耐火性能を有しているものと認められる。 対象：中空壁	

本設備機器は、一般財団法人日本消防設備安全センターの定める消防防災用設備機器性能評定規程第5条の規定に基づき、厳正なる試験を行った結果、上記の性能を有するものと認めます。



一般財団法人 日本消防設備安全センター
理事長 西 藤 公



別添

平成29年7月25日

評 定 報 告 書

消防防災用設備機器性能評定委員会
委員長 次郎丸 誠男

消防防災用設備機器の種類 防火材等（共住区画貫通配管等）
型 式 記 号 イチジカン耐火SPOT80
申 請 者 名 株式会社古河テクノマテリアル
神奈川県平塚市東八幡5-1-8

評定結果

標記共住区画貫通配管等は、別記評定条件の範囲内で使用する場合において、「特定共同住宅等の住戸等の床又は壁並びに当該住戸等の床又は壁を貫通する配管等及びそれらの貫通部が一体として有すべき耐火性能を定める件」（平成17年消防庁告示第4号）に規定する耐火性能を有するものと認められる。

対象：中空壁

構 造：厚さ100mm以上
（両面強化せっこうボード厚さ12.5mm 2枚重ね張り 中空部間隔50mm以上）
開 口 部：直径80mm以下の円形
配管用途：電気配線、給水管及び給湯管



別記

I 評定概要

1 構造及び材料

(1) 構造

本製品は、熱膨張材及び難燃性軟質ウレタンフォームを組み込んだゴム製キャップを壁の貫通部に施工する閉塞部材である。

その構造・種類及び寸法を図1に示す。

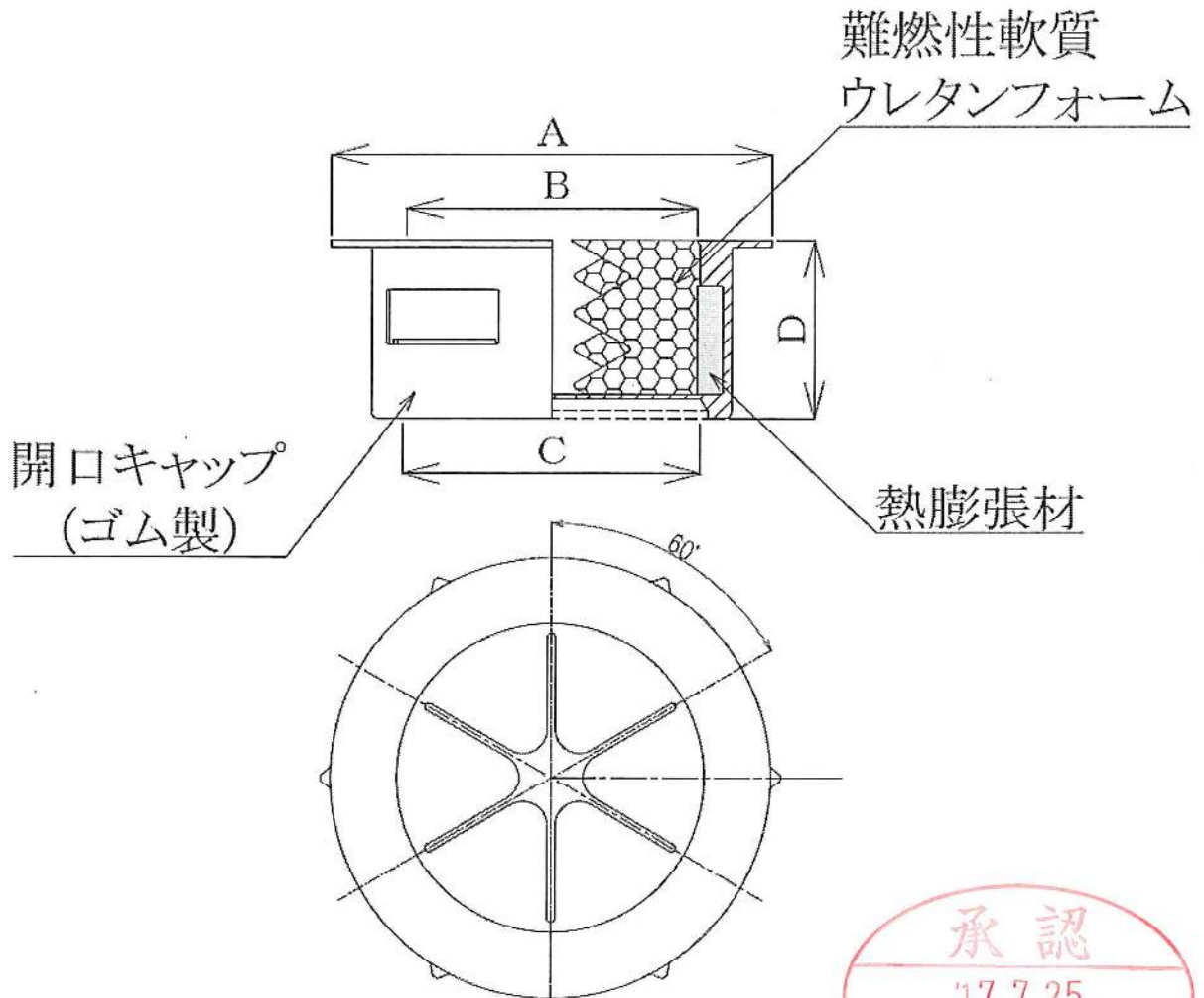


図1 断面図

(単位：mm)

開口径	A	B	C	D
50	60	39	37	50
80	90	62	60	50



図1 開口キャップ（熱膨張材、ウレタンフォーム組込み）の種類及び寸法

(2) 材料

ア 熱膨張材の組成を表 1 に示す。

材料組成は社外秘とさせていただきます

イ 熱膨張材の寸法及び質量

熱膨張材の寸法及び質量を表 2 に示す。

寸法・質量は社外秘とさせていただきます

ウ 熱膨張材の物理的性質

熱膨張材の物理的性質を表 3 に示す。

表 3 熱膨張材の物理的性質

項目	特性値	試験条件
密度 (g/cm ³)	1.15±0.20	JIS K 0061(1992)
熱膨張率	4 倍以上	450℃×30 分
膨張開始温度	約 180℃	

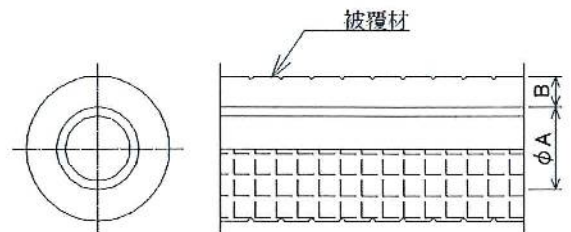
2 配管等の種類

配管、ケーブルの寸法および構造は次の通りである。

(1) 被覆材付ポリブテン管 (JIS K 6778, JIS K 6792) (1 本以下)

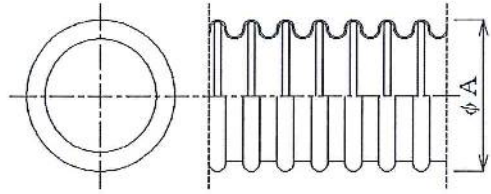
(単位: mm)

呼び径	外径 A	被覆材厚 B
10	13.0	10 以下
13	17.0	
16	22.0	
20	27.0	
25	34.0	



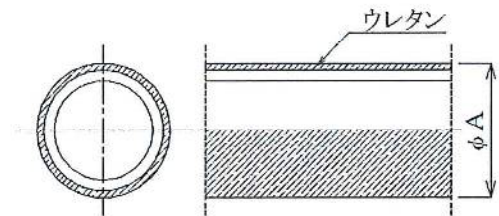
(2) 合成樹脂製可とう管（さや管）（1本以下）
（単位：mm）

適合管 呼び径	外径 A
10	23.0
13	25.5
16	32.5
20	36.5
25	44.0



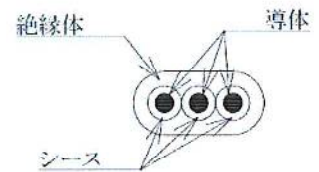
(3) ウレタン層付ポリブテン管（JIS K 6778）（1本以下）
（単位：mm）

呼び径	外径 A	ウレタン厚
10	15.0	2 以下
13	19.0	
16	24.0	
20	29.0	
25	38.0	



(4) 600V ビニル絶縁ビニルシース平型ケーブル（1本以下）

記号	心線数	導体径(mm)	仕上り外径(mm)
VVF	3 以下	2.0 以下	6.6×14.0 以下



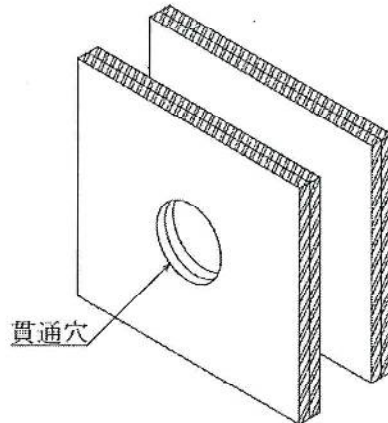
3 施工仕様

JIS A 6901（せっこうボード製品）GB-Fに規定する強化せっこうボード両面2枚張り（中空部間隔50 mm以上）からなる耐火構造の壁に、次のとおり施工を行う。

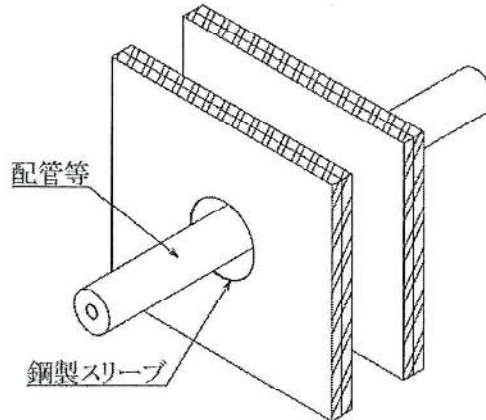
強化せっこうボードを固定するJIS A 6517（建築用鋼製下地材（壁））に規定するスタッドの寸法は50 mm×45 mm以上とし、その間隔は455 mm以下とする。

(1) 施工手順

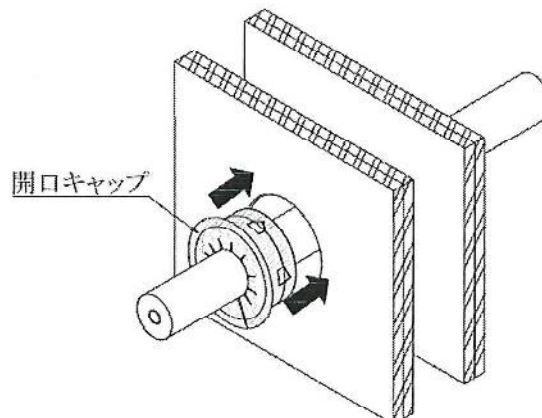
ア 壁、ケーブル、給水管、排水管の種類が申請仕様に適合しているか確認し、コアドリル等を使用し図2に示す開口キャップ所定の貫通穴を設ける。



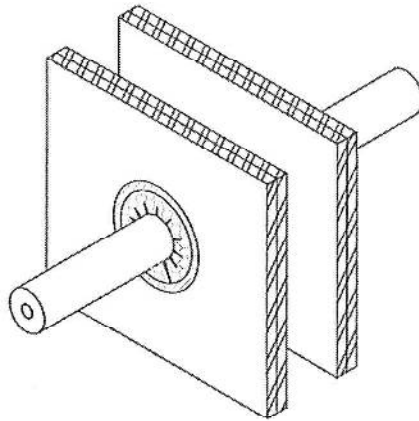
イ 貫通穴に鋼製スリーブを設置後、配管等を貫通穴の中心に貫通させ、両側をそれぞれ250 mm以下の間隔で支持・固定を行う。



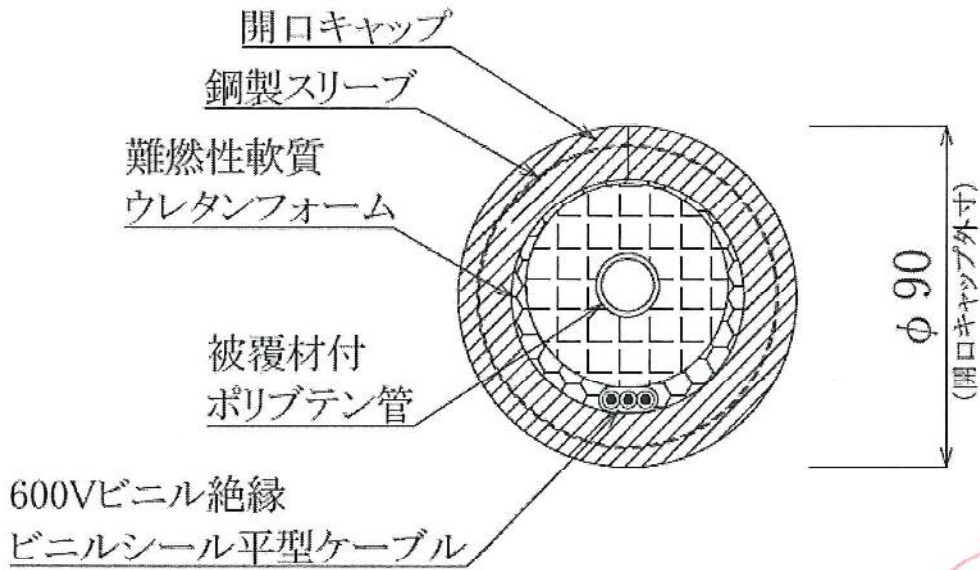
ウ 閉塞部材を配管等に挟み込み、鋼製スリーブ内に押し込む。



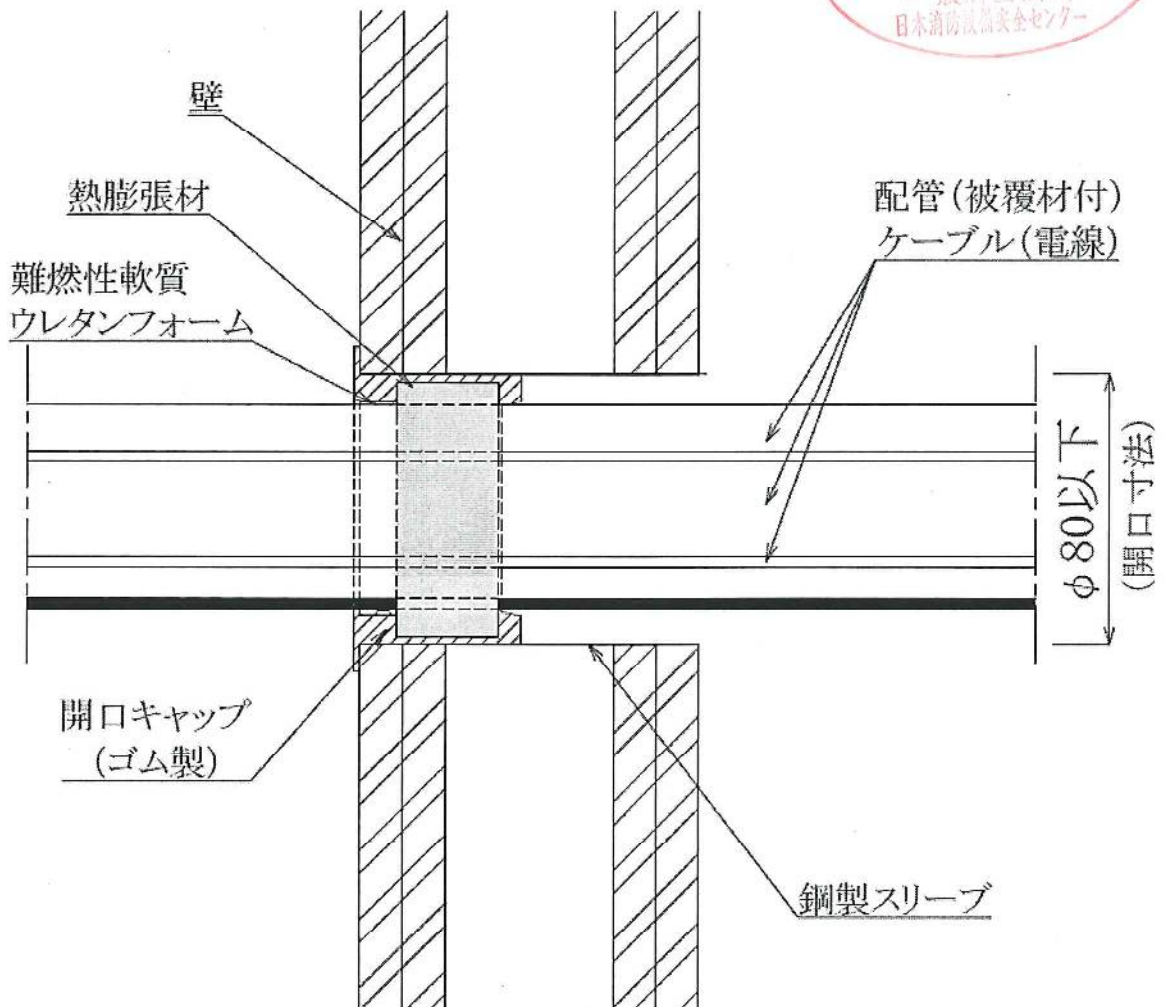
エ 押し込んだ開口キャップが、鋼製スリーブと貫通する配管等との間に隙間なく、壁面の面一までしっかりと押し込み確実に固定されていることを確認する。



(単位：mm)



立面図




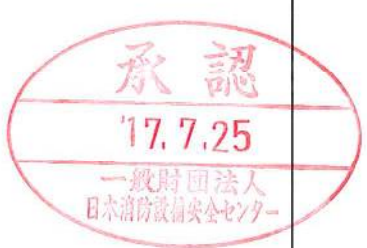
断面図

図2 施工図例

5 試験結果の概要

本工法の耐火性能については、次のとおりである。

試験項目	試験内容	試験結果
区画貫通部 耐火性能 (壁)	<p>イチジカン耐火SPOTを加熱側に設置 (試験体A1)</p> <p>1 壁材質 中空壁 (両面せっこうボード (12.5) 重ね張り)</p> <p>2 壁厚 100 mm</p> <p>3 開口部 80 mm</p> <p>4 貫通部</p> <p>① 被覆材付ポリブテン管 本数1本 材質: ポリブテン (JIS K 6778、JIS K 6792) 外径 34.0 mm 被覆材 ポリエチレン 規格 JIS A 9511、厚さ 10 mm</p> <p>② 600V ビニル絶縁ビニルシース平型ケーブル 本数1本 導体径 2.0 mm、心線数 3本 外径 6.6 mm×14.0 mm、規格 JIS C 3342</p> <p>5 施工 閉塞部材を配管等に挟み込み、開口内に押し込む。</p> <p>6 鋼製スリーブ 材質 冷間圧延鋼板 (JIS G 3141) 寸法 厚さ 0.27 mm、長さ 100 mm 形状 円筒状</p>	良 (1時間耐火)
	<p>イチジカン耐火SPOTを非加熱側に設置 (試験体A2)</p> <p>1 壁材質 中空壁 (両面せっこうボード (12.5) 重ね張り)</p> <p>2 壁厚 100 mm</p> <p>3 開口部 80 mm</p> <p>4 貫通部</p> <p>① 被覆材付ポリブテン管 本数1本 材質: ポリブテン (JIS K 6778、JIS K 6792) 外径 34.0 mm 被覆材 ポリエチレン 規格 JIS A 9511、厚さ 10 mm</p> <p>② 600V ビニル絶縁ビニルシース平型ケーブル 本数1本 導体径 2.0 mm、心線数 3本 外径 6.6 mm×14.0 mm、規格 JIS C 3342</p> <p>5 施工 閉塞部材を配管等に挟み込み、開口内に押し込む。</p> <p>6 鋼製スリーブ 材質 冷間圧延鋼板 (JIS G 3141) 寸法 厚さ 0.27 mm、長さ 100 mm 形状 円筒状</p>	

試験項目	試験内容	試験結果
区画貫通部 耐火性能 (壁)	イチジカン耐火SPOTを加熱側に設置 (試験体B 1) 1 壁材質 中空壁 (両面せっこうボード (12.5) 重ね張り) 2 壁厚 100 mm 3 開口部 80 mm 4 貫通部 ① 合成樹脂製可とう管 (さや管) 本数 1 本 材質: ポリエチレン樹脂製 外径 44.0 mm ② ウレタン層付ポリブテン管 本数 1 本 管: ポリブテン管 (JIS K 6778、JIS K 6792) 外径 38.0 mm ウレタン: 厚さ 2.0 mm ③ 600V ビニル絶縁ビニルシース平型ケーブル 本数 1 本 導体径 2.0 mm、心線数 3 本 外径 6.6 mm×14.0 mm、規格 JIS C 3342 5 施工 閉塞部材を配管等に挟み込み、開口内に押し込む。 6 鋼製スリーブ 材質 冷間圧延鋼板 (JIS G 3141) 寸法 厚さ 0.27 mm、長さ 100 mm 形状 円筒状	良 (1時間耐火)
	イチジカン耐火SPOTを非加熱側に設置 (試験体B 2) 1 壁材質 中空壁 (両面せっこうボード (12.5) 重ね張り) 2 壁厚 100 mm 3 開口部 80 mm 4 貫通部 ① 合成樹脂製可とう管 (さや管) 本数 1 本 材質: ポリエチレン樹脂製 外径 44.0 mm ② ウレタン層付ポリブテン管 本数 1 本 管: ポリブテン管 (JIS K 6778、JIS K 6792) 外径 38.0 mm ウレタン: 厚さ 2.0 mm ③ 600V ビニル絶縁ビニルシース平型ケーブル 本数 1 本 導体径 2.0 mm、心線数 3 本 外径 6.6 mm×14.0 mm、規格 JIS C 3342 5 施工 閉塞部材を配管等に挟み込み、開口内に押し込む。 6 鋼製スリーブ 材質 冷間圧延鋼板 (JIS G 3141) 寸法 厚さ 0.27 mm、長さ 100 mm 形状 円筒状	

II 評定条件

1 施工上の条件

- (1) 共住区画を構成する耐火構造の両面強化せっこうボード厚さ 12.5 mm 2 枚重ね張り中空壁（以下、「耐火構造の壁」という。）を、電気配線、給水管及び給湯管が貫通する部位に適用すること。
- (2) 貫通部の穴の大きさ及び形状は、直径が 80mm 以下の円形であること。
- (3) 配管等を貫通させるために設ける穴相互間の距離は、200mm 以上であること。ただし、住戸等と共用部分との間の耐火構造の壁にあっては適用しない。
- (4) 開口部を貫通する配管等は、「I 評定概要 2 配管等の種類」に記すところによるものであること。
- (5) 厚さ 100mm 以上の耐火構造の壁に適用すること。
- (6) 強化せっこうボードの固定は、寸法 50 mm×45 mm 以上のスタッドを使用し、その間隔は 455 mm 以下とすること。
- (7) 貫通部がせっこうボードの継ぎ目に位置しないように施工すること。
- (8) 壁面より 250 mm 以下の位置で配管等を支持、固定すること。
- (9) 貫通部は、施工仕様に基づく詳細な施工方法に関するマニュアルにより施工すること。

2 品質管理上の条件

熱膨張材を 450℃で 30 分間加熱したときの膨張倍率が 4 倍以上であることを製造ロットごとに確認すること。

